



Mini caméra dôme PTZ avec la capacité jour/nuit (pour l'intérieur)

Sigura MD10

Caractéristiques

- Mini caméra dôme PTZ pour l'intérieur dans un boîtier résistant aux vandales
- Zoom jusqu'à 120x (zoom optique 12x et zoom numérique 10x)
- Basculement automatique jour/nuit pour des conditions d'éclairage faible
- Compensation de l'éclairage en contre -jour pour des situations d'éclairage difficile



Description

La caméra Siqura® MD10 est une caméra dôme PTZ compacte dans un boîtier résistant aux vandales fournissant d'excellentes vues.

Mini caméra dôme

Cette mini caméra dôme PTZ a un objectif à zoom à mise au point automatique 12x avec un zoom numérique 10x. Du fait que l'objectif peut se déplacer dans presque toutes les directions, cette caméra offre un vaste domaine d'observation sans manquer les plus petits détails. En outre, la technologie d'entraînement de précision en panoramique et en inclinaison à 300° par seconde offre un positionnement préétabli presque instantané.

Basculement jour/nuit

Dans des conditions d'éclairage médiocre, cette caméra dôme à grande vitesse devient automatiquement sensible aux infrarouges en éliminant le filtre de coupure des infrarouges. La caractéristique de basculement jour/nuit assure que, même par un éclairage minimal, la caméra produira encore des images nettes.

Compensation de l'éclairage en contre -jour

Dans des situations où l'objet observé n'est pas net du fait qu'il est soumis à un éclairage insuffisant ou à un éclairage excessif, par exemple dans un hall d'entrée comportant de nombreuses fenêtres, une compensation de l'éclairage en contre -jour améliore l'exposition de l'image en utilisant l'éclairage près de l'objet comme référence.

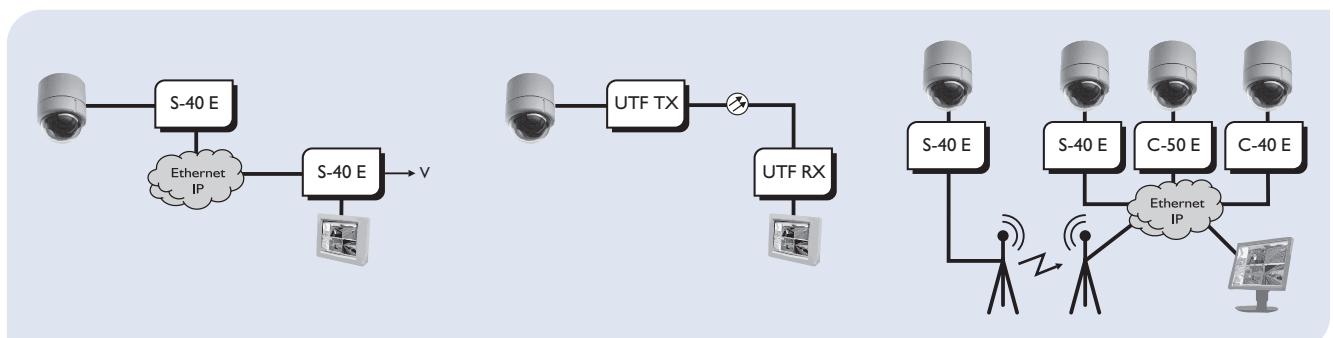
Boîtier résistant aux vandales

La caméra Siqura® MD12 est prévue pour les applications à l'extérieur résiste aux vandales grâce à l'utilisation d'un boîtier robuste.

Ordering information

Model	Description	Zoom	NTSC/PAL
Siqura MD10 /N	Mini PTZ Dome Camera	12x	NTSC
Siqura MD10 /P	Mini PTZ Dome Camera	12x	PAL

Applications



Siqura MD10

Technical Specifications

Camera

CCD sensor	1/4" EXview CCD	
Optical zoom ratio	12x	
Digital zoom	10x	
Scanning system	PAL	NTSC
Effective pixels	380 k	440 k
Horizontal resolution	470 TVL	470 TVL
Electronic shutter	1/50~1/10k s	1/60~1/10 k s
Synchronization	Internal	
Video output	1.0 Vpp/75 Ohm, BNC	
Minimum illumination	1 lux, 0.1 lux (B/W)	
Focal length	4~48mm	
Focus mode	Auto/manual	
White balance	Auto/manual	
Iris control	Auto/manual	
AGC control	Auto/manual	
Backlight compensation	On/off	

Control

Control interface	RS485
PTZ protocol	Pelco-D, Pelco-P, Kalatel, Philips, AD422, etc.

Powering

Input voltage	12 VDC, 24 VAC
Power consumption	14 W

Mechanical

Dimension	Ø 133 x 173 mm (5.2 x 6.8 in.)
Weight	1.2 kg (2.7 lbs.)

Environmental

Operational temperature	0° to +40° C (+32° to +104° F)
Regulatory	CE, FCC, RoHS

Pan/Tilt

Pan travel	720°
Tilt travel	-10° ~ 100°
Preset speed	300°/s
Manual speed	0.5°/s
Presets	256 presets
Preset accuracy	0.225°
Cruise	1
Seuquence	8
Auto pan	4
Proportional pan & tilt	On/off
Resume after power loss	Yes
Zone title	16
Home function	Preset, Sequence, Auto pan, Cruise
Auto flip	Mechanical/Off

Contacts

Alarm input	8
Alarm output	1
Alarm reaction	Preset, Sequence, Auto pan, Cruise

Functions

Day/night (IR-cut filter)	On/off
---------------------------	--------

Ordering information

Model	Description
Siqura PA01 /EU Siqura PA01 /US	Power adapter 220~235 VAC to 24 VAC /1.5 A Power adapter 100~115 VAC to 24 VAC /1.5 A
Siqura CM03 /MD Siqura CM04 /MD Siqura CM01 Siqura CM02	Hard ceiling mount indoor MD-series Flush mount indoor MD-series Straight tube 25 cm Straight tube 50 cm
Siqura WM01 Siqura WM02 /MD	Mini pendant for MD- and HD-series Mount kit for indoor MD-series, compatible with CM01, CM02 and WM03