



Mini caméra dôme PTZ résistant aux vandales ayant la capacité jour/nuit (pour l'extérieur)

Siqura MD12

Caractéristiques

- Mini caméra dôme PTZ pour l'extérieur dans un boîtier résistant aux vandales
- Zoom jusqu'à 120x (zoom optique 12x et zoom numérique 10x)
- Basculement automatique jour/nuit et pour des conditions d'éclairage faible
- Compensation de l'éclairage en contre -jour pour les situations d'éclairage difficile



Description

La caméra Siqura® MD12 est une caméra dôme PTZ compacte dans un boîtier résistant aux vandales fournissant d'excellentes vues.

Mini caméra dôme

Cette mini caméra dôme PTZ a un objectif à zoom à mise au point automatique 12x avec un zoom numérique 10x. Du fait que l'objectif peut se déplacer dans presque toutes les directions, cette caméra offre un vaste domaine d'observation sans manquer les plus petits détails. En outre, la technologie d'entraînement de précision en panoramique et en inclinaison à 300° par seconde offre un positionnement préétabli presque instantané.

Basculement jour/nuit

Dans des conditions d'éclairage médiocre, cette caméra dôme à grande vitesse devient automatiquement sensible aux infrarouges en éliminant le filtre de coupure des

infrarouges. La caractéristique de basculement jour/nuit assure que, même par un éclairage minimal, la caméra produira encore des images nettes.

Compensation de l'éclairage en contre -jour

Dans des situations où l'objet observé n'est pas net du fait qu'il est soumis à un éclairage insuffisant ou à un éclairage excessif, par exemple dans un hall d'entrée comportant de nombreuses fenêtres, une compensation de l'éclairage en contre -jour améliore l'exposition de l'image en utilisant l'éclairage près de l'objet comme référence.

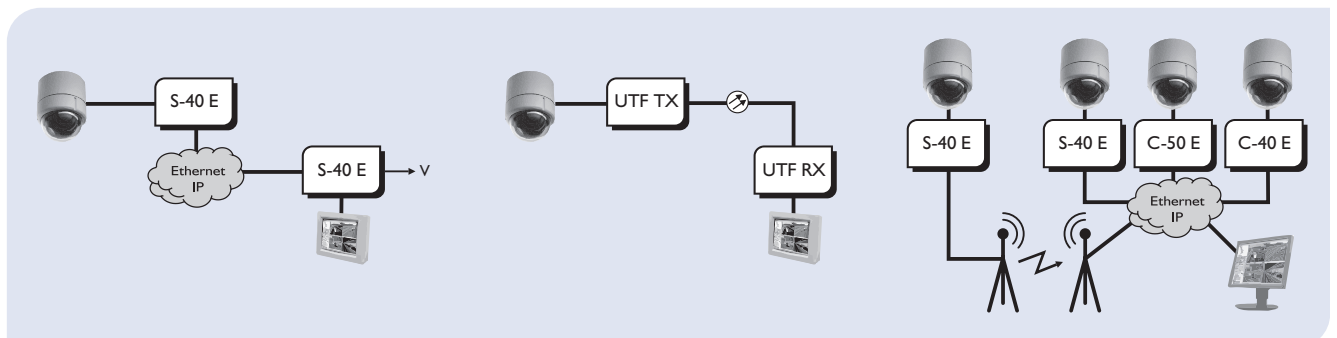
Boîtier résistant aux vandales/objectif à focale variable intégré

La caméra Siqura® MD12 est réalisée pour des applications extérieures et résiste aux vandales grâce à l'utilisation d'un boîtier robuste.

Ordering information

| Model | Description | Zoom | NTSC/PAL |
|----------------|---------------------------------------|----------|----------|
| Siqura MD12 /N | Mini PTZ Dome, vandal-resistant, IP66 | 12x zoom | NTSC |
| Siqura MD12 /P | Mini PTZ Dome, vandal-resistant, IP66 | 12x zoom | PAL |

Applications



Siqura MD12

Technical Specifications

Camera

| | | |
|------------------------|----------------------|---------------|
| CCD sensor | 1/4" EXview CCD | |
| Optical zoom ratio | 12x | |
| Digital zoom | 10x | |
| Scanning system | PAL | NTSC |
| Effective pixels | 380 k | 440 k |
| Horizontal resolution | 470 TVL | 470 TVL |
| Electronic shutter | 1/50~1/10k s | 1/60~1/10 k s |
| Synchronization | Internal | |
| Video output | 1.0 Vpp/75 Ohm, BNC | |
| Minimum illumination | 1 lux, 0.1 lux (B/W) | |
| Focal length | 4~48mm | |
| Focus mode | Auto/manual | |
| White balance | Auto/manual | |
| Iris control | Auto/manual | |
| AGC control | Auto/manual | |
| Backlight compensation | On/off | |

Control

| | |
|-------------------|---|
| Control interface | RS485 |
| PTZ protocol | Pelco-D, Pelco-P, Kalatel, Philips, AD422, etc. |

Powering

| | |
|-------------------|--------------------|
| Input voltage | 24 VAC |
| Power consumption | 52 W (with heater) |

Mechanical

| | |
|-----------|--|
| Dimension | Ø 190 x 260 mm (with sunshield) (7.5 x 10.2 in.) |
| Weight | 1.2 kg (2.7 lbs.) |

Environmental

| | |
|-------------------------|----------------------------------|
| Operational temperature | -30° to +45° C (-22° to +113° F) |
| Weather proof standard | IP 66 |
| Regulatory | CE, FCC, RoHS |

Pan/Tilt

| | |
|-------------------------|------------------------------------|
| Pan travel | 720° |
| Tilt travel | -10° ~ 100° |
| Preset speed | 300°/s |
| Manual speed | 55°/s |
| Presets | 256 presets |
| Preset accuracy | 0.225° |
| Cruise | 1 |
| Seuquence | 8 |
| Auto pan | 4 |
| Proportional pan & tilt | On/off |
| Resume after power loss | Yes |
| Zone title | 16 |
| Home function | Preset, Sequence, Auto pan, Cruise |
| Auto flip | Mechanical/Off |

Contacts

| | |
|----------------|------------------------------------|
| Alarm input | 8 |
| Alarm output | 1 |
| Alarm reaction | Preset, Sequence, Auto pan, Cruise |

Functions

| | |
|---------------------------|--------|
| Day/night (IR-cut filter) | On/off |
|---------------------------|--------|

Ordering information

| Model | Description |
|---|--|
| Siqura PA02 /EU Siqura PA02 /US Siqura PA03 | Power adapter 220~235 VAC to 24 VAC /3A Power adapter 100~115 VAC to 24 VAC /3A Power adapter 110/220 VAC to 24 VAC /3A in water-resistant housing |
| Siqura WM01 Siqura WM02 /MD Siqura WM03 Siqura WM05 | Mini pendant for MD- and HD-series Mount kit for indoor MD-series, compatible with CM01, CM02 and WM03 Gooseneck tube Corner plate, compatible with WM01 and WM03 |
| Siqura PM01 Siqura PM02 Siqura PM03 Siqura PM04 Siqura PM05 | Pole thin direct mounting, compatible with WM01 and WM03 Pole wide direct mounting, compatible with WM01 and WM03 Pole thin box mounting, compatible with WM01 and WM03 Pole wide box mounting, compatible with WM01 and WM03 Swan neck tube |