

Série Pico™

Caractéristiques

- Emetteur vidéo miniature pour applications optiques
- Kit de connexion bon marché pour caméra, conçu pour les installations tout en un, prêt à fonctionner (plug-and-play)
- Convient pour les applications d'intérieur et d'extérieur
- Montage direct de la caméra
- Facile à installer
- Faible coût
- Installation et fonctionnement sans aucun réglage (CAG)
- Rapport S/B Vidéo > 60 dB pour une liaison courte

Description

Optelecom-NKF a conçu la série Pico™, une série de kits pour caméra. Ils incluent tout ce qui est nécessaire pour émettre le signal d'une caméra sur une fibre multimode. L'émetteur miniature Pico™ peut être relié directement à la sortie BNC de la caméra. Le signal vidéo est transmis par une fibre optique multimode à un récepteur Pico™ RX qui le reconvertit en un signal vidéo standard. Le Pico™ RX est équipé d'une commande automatique de gain (CAG) ayant une grande



plage dynamique ; ceci assure de pouvoir déployer et installer la liaison caméra par fibre optique rapidement et sans aucun réglage.

Le cordon adaptateur vidéo Pico™, optionnel, permet un montage d'une souplesse accrue.

Enfin, souplesse supplémentaire, l'émetteur Pico™ et le récepteur Pico™ RX interopèrent avec la série VBS 2000 de Optelecom-NKF.

Information Commerciale

Model	Description	Fibre type	Wavelength(s)	Budget	Housing	Managed
Pico Pico RX	Miniature video transmitter Video receiver	MM	850 nm	16* dB	miniature stand-alone	- -
Pico Camera Kit /x**	1x Pico, 1x Stand-alone receiver (Pico RX), 1x Power adapter					
Pico AC-25	Pico adapter cord, BNC(M)-BNC(F), 25 cm					

*) For 50/125μ fibre subtract 4 dB.

***) Indicate type of adapter plug: EU = Europe, US = North America, UK = United Kingdom

Applications

Pico™ Camera Kit



1x Video

Video 1x

Technical Specifications

Video

Video format	PAL/SECAM/NTSC
In-/output level	1 Vpp (± 3 dB)
Bandwidth (-3 dB)	10 MHz
Differential phase	< 5°
Differential gain	< 5%
SNR	
Short link	> 60 dBw
Over opt. Budget	> 45 dBw
Connector type	BNC 75 Ω (gold plated center-pin)

Powering

Power consumption	
Pico™	< 1.5 W
Pico™ RX	1.8 W
Power supply voltages	
Pico™	11 to 24 Vdc
Pico™ RX	11 to 16 Vdc (PSA 12 DC, PSA 12 DC/25 or PSR 12 DC)

Management

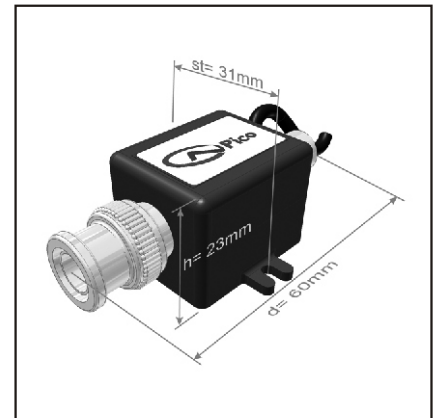
LED status indicators (RX only)	
DC	Power-on indicator (green)
Video present	No video signal (green)
Network Management	no

Environmental

Operating temperature	-40 to +74°C
Relative humidity	< 95% (no condensation)
MTBF	> 100,000 h
Safety & EMC	IEC/EN 60950, IEC/EN 60825, IEC/EN 61000 EN 50130-4, EN 50081-1, IEC/EN 55022, FCC-15

Mechanical

Dimensions ((h)wx(d))	
Pico™	23 x 31 x 60 mm (incl.connector)
Pico™ RX	110 x 78 x 28 mm (incl. connector)
Weight (approx.)	
Pico™	50 g
VBS 20xx RX	200 g



Pico™ TX



Pico™ RX

Optical	Pico™ - Pico™ RX				
Fibre type	MM				
System budget	16 ¹ dB				
Output power	> -20 dBm				
Output wavelength	850 nm				
Input sensitivity	< -36 dBm				
Connector type	ST				

¹): For 50/125m fibre subtract 4 dB

